

Drop-In

Drop-in ugrađeno, odvojena jedinica,
hlađeno korito, statično (1 GN posuda
zapremine)

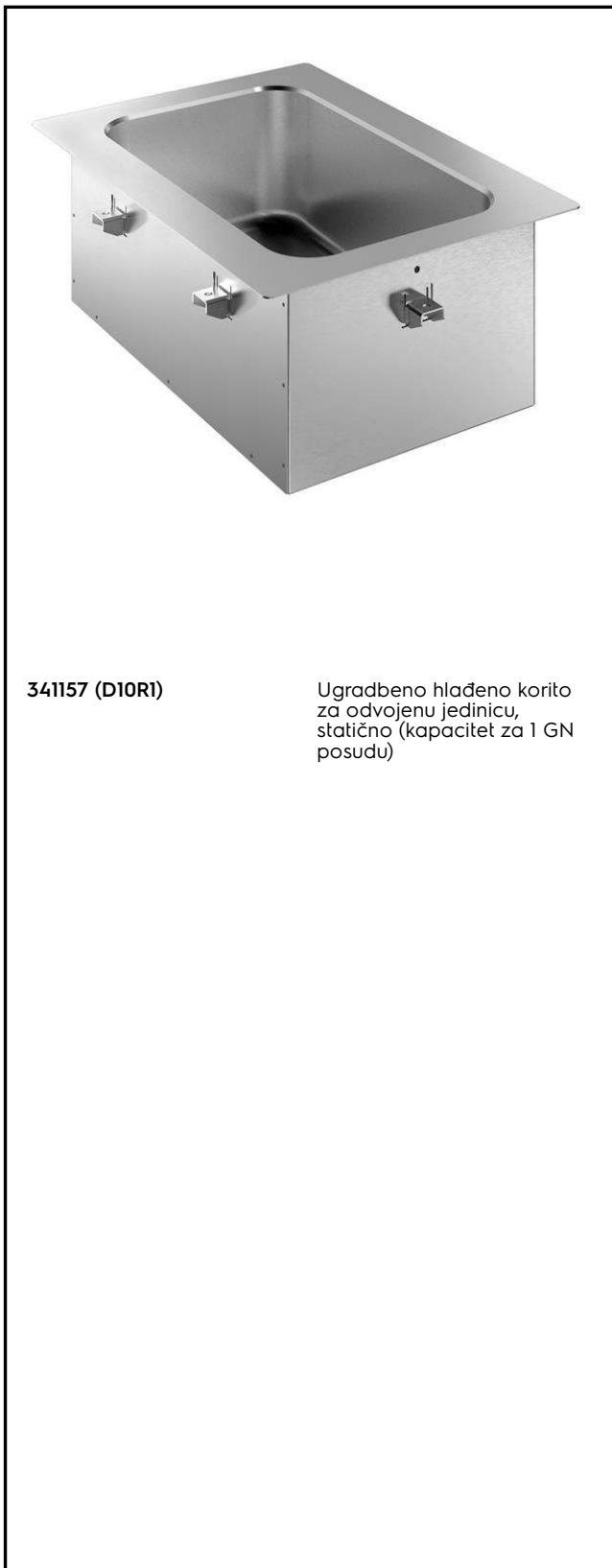
STAVKA #: _____

MODEL # _____

NAZIV # _____

SIS # _____

AIA # _____



341157 (D10R1)

Ugrađbeno hlađeno korito
za odvojenu jedinicu,
statično (kapacitet za 1 GN
posudu)

Glavne značajke

- Priprema za spajanje na vanjsku rashladnu jedinicu (nije uključena).
- CB i CE certifikat potvrđen od strane neovisnog instituta.
- Dizajniran za postavljanje kao ugrađbeni element, čime se osigurava poboljšana lakoća čišćenja i moderan dizajn ugradnje.
- Dizajniran za posluživanje hrane u gastroposudama.
- Prikladan za posude GN 1/1 maksimalne visine 200 mm.
- Precizna kontrola temperature i podešavanje na 0,1 °C.
- U standardnoj verziji proizvod se isporučuje s digitalno kontroliranim termostatom koji je usklađen sa standardima HACCP i ima vizualni alarm kao upozorenje na porast ili pad temperature.
- Dostupne ugrađbene dimenzije: 1, 2, 3, 4, 5, 6 GN.
- Hrana unesena na ispravnoj temperaturi održava temperaturu središta u skladu s normama Afnor.
- Automatsko odmrzavanje jamči čistoću isparivača i učinkovito hlađenje korita.
- Dostupna je ugrađbena verzija rashladne jedinice.

Konstrukcija

- Dno korita je nagnuto kako bi se poboljšao odtok vode.
- Korito od nehrđajućeg čelika AISI 304 sa zaobljenim rubovima olakšava čišćenje. Korito je opremljeno i rupom za odvod.
- Elektronička kontrola s prikazom temperature.
- Zaštita od vode IPX2.
- Dno je opremljeno bakrenim cijevima radi osiguranja pravilnog hlađenja, uz ovaj sustav zrak dodiruje hladnu površinu i hladi se.

Održivost

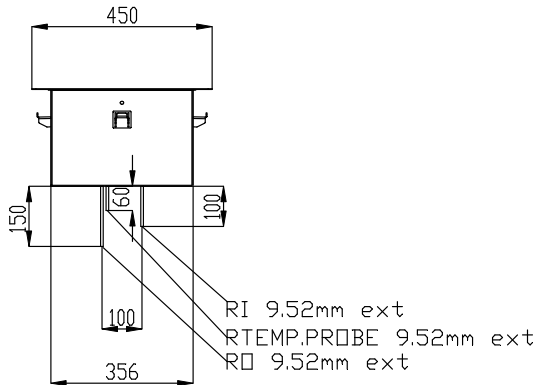
- Ekspandirana poliuretanska pjena visoke gustoće s ciklopentanom jamči odličnu izolaciju korita radi smanjenja raspršivanja energije.



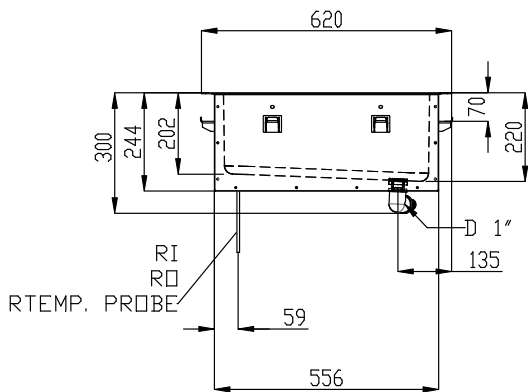
ODOBRENJE: _____



Prednja/e

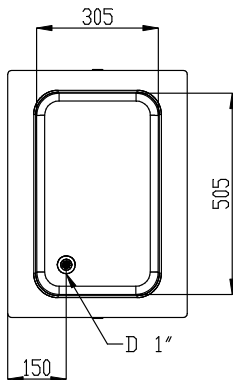


Bočna/o



- D = Ispust
- EI = Električni priključak
- RI = Ulaz rashladnog sredstva

Gornja/e





Electrolux
PROFESSIONAL

Drop-In
Drop-in ugrađeno, odvojena jedinica, hladeno
korito, statično (1 GN posuda zapremine)

Električki

Napon napajanja: 220-240 V/1N ph/50 Hz
Električna snaga, maks.: 0.06 kW

Voda:

Veličina ispusta vode: 1"

Ključne informacije:

Vanjske dimenzije, širina: 450 mm
Vanjske dimenzije, dubina: 620 mm
Vanjske dimenzije, visina: 260 mm
Neto težina: 22.5 kg
Transportna težina: ISO 9001; ISO 14001 kg
Transportna visina: 720 mm
Transportna širina: 490 mm
Transportna dubina: 660 mm
Transportni volumen: 0.23 m³
Temperatura gornje ploče: -15 / 0 °C

Podaci hlađenja:

Vrsta rashladnog sredstva: R452A
Spojne cijevi (udaljene) -
izlaz: 12.7 mm
Spojne cijevi (udaljene) -
ulaz: 9.52 mm

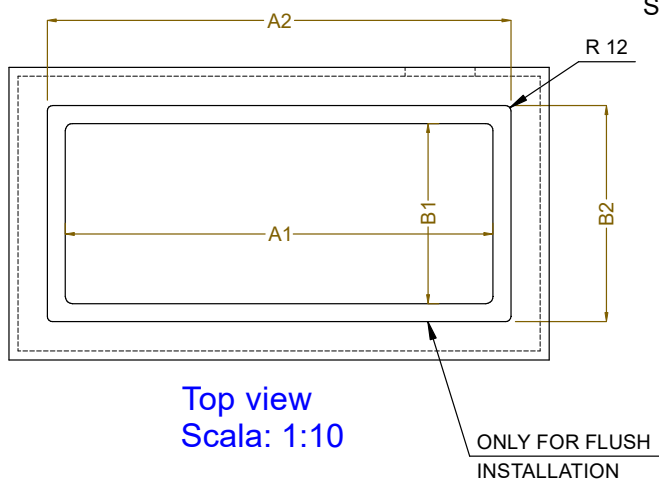
Održivost

Razina buke: 0 dBA

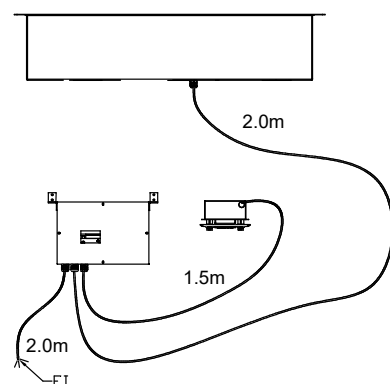
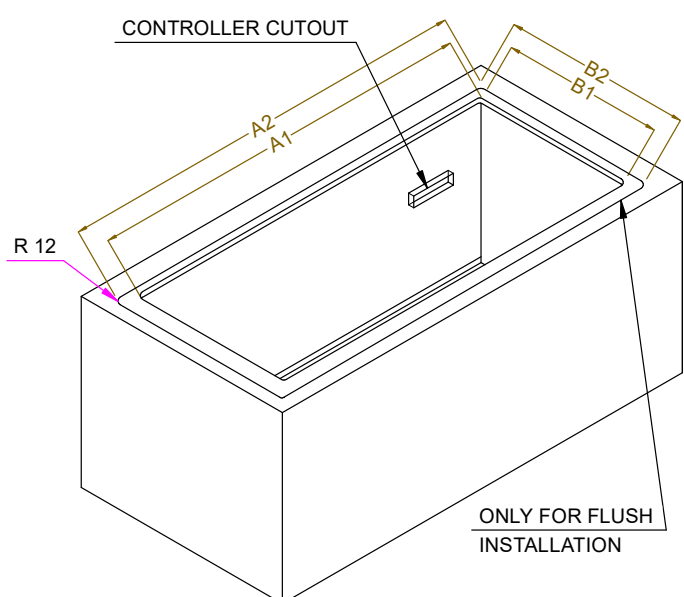


Drop-In
Drop-in ugrađeno, odvojena jedinica, hladeno korito, statično (1 GN
posuda zapremine)
Tvrтка zadržava pravo promjene bez prethodne najave.
Sve informacije bile su točne u vrijeme tiskanja.

2026.03.09



CAPACITY	CUTOUT		LOWERING FOR FLUSH INSTALLATION		C
	A1	B1	A2	B2	
1GN	380	580	454	624	560
2GN	700		774		880
3GN	1030		1104		1200
4GN	1350		1424		1530
5GN	1670		1744		1850
6GN	2000		2074		2180



595T02100 - COLD STATIC WELL REM.